
МЕЖГОСУДАРСТВЕННЫЙ СОВЕТ ПО СТАНДАРТИЗАЦИИ, МЕТРОЛОГИИ И СЕРТИФИКАЦИИ
(МГС)

INTERSTATE COUNCIL FOR STANDARDIZATION, METROLOGY AND CERTIFICATION
(ISC)

МЕЖГОСУДАРСТВЕННЫЙ
СТАНДАРТ

ГОСТ EN
825—
2011

**ИЗДЕЛИЯ ТЕПЛОИЗОЛЯЦИОННЫЕ,
ПРИМЕНЯЕМЫЕ В СТРОИТЕЛЬСТВЕ**

Метод определения отклонения от плоскостности

(EN 825:1994, IDT)

Издание официальное



Москва
Стандартинформ
2012

Предисловие

Цели, основные принципы и основной порядок проведения работ по межгосударственной стандартизации установлены ГОСТ 1.0—92 «Межгосударственная система стандартизации. Основные положения» и МСН 1.01-01—2009 «Система межгосударственных нормативных документов в строительстве. Основные положения»

Сведения о стандарте

1 ПОДГОТОВЛЕН Некоммерческим партнерством «Производители современной минеральной изоляции «Росизол» на основе аутентичного перевода на русский язык европейского регионального стандарта, указанного в пункте 4

2 ВНЕСЕН Техническим комитетом по стандартизации ТК 465 «Строительство»

3 ПРИНЯТ Межгосударственной научно-технической комиссией по стандартизации, техническому нормированию и оценке соответствия в строительстве (МНТКС) (дополнение № 1 к приложению Д протокола № 38 от 18 марта 2011 г.).

За принятие стандарта проголосовали:

Краткое наименование страны по МК (ISO 3166) 004—97	Код страны по МК (ISO 3166) 004—97	Сокращенное наименование национального органа государственного управления строительством
Азербайджан	AZ	Госстрой
Армения	AM	Министерство градостроительства
Казахстан	KZ	Агентство по делам строительства и жилищно-коммунального хозяйства
Киргизия	KG	Госстрой
Молдова	MD	Министерство строительства и регионального развития
Российская Федерация	RU	Департамент регулирования градостроительной деятельности Министерства регионального развития
Украина	UA	Министерство регионального развития строительства и жилищно-коммунального хозяйства

4 Настоящий стандарт идентичен европейскому региональному стандарту EN 825:1994 «Thermal insulating products for building applications — Determination of flatness» («Теплоизоляционные изделия, применяемые в строительстве — Определение отклонения от плоскостности»).

Наименование настоящего стандарта изменено относительно наименования европейского регионального стандарта для приведения в соответствие с ГОСТ 1.5 (подраздел 3.6).

Перевод с английского языка (en).

Степень соответствия — идентичная (IDT)

5 Приказом Федерального агентства по техническому регулированию и метрологии от 13 марта 2012 г. № 18-ст межгосударственный стандарт ГОСТ EN 825—2011 введен в действие в качестве национального стандарта Российской Федерации с 1 сентября 2012 г.

6 ВВЕДЕН ВПЕРВЫЕ

Информация о введении в действие (прекращении действия) настоящего стандарта и изменений к нему публикуется в указателе «Национальные стандарты».

Информация об изменениях к настоящему стандарту публикуется в указателе (каталоге) «Национальные стандарты», а текст изменений — в информационных указателях «Национальные стандарты». В случае пересмотра или отмены настоящего стандарта соответствующая информация будет опубликована в информационном указателе «Национальные стандарты»

© Стандартиформ, 2012

В Российской Федерации настоящий стандарт не может быть полностью или частично воспроизведен, тиражирован и распространен в качестве официального издания без разрешения Федерального агентства по техническому регулированию и метрологии

Содержание

1 Область применения	1
2 Нормативные ссылки	1
3 Термины и определения	1
4 Сущность метода	1
5 Средства измерений и вспомогательное оборудование	1
6 Образцы для измерений	1
7 Методика проведения измерений	2
8 Обработка и представление результатов измерений	2
9 Точность метода	2
10 Отчет об измерениях	2

Введение

Настоящий стандарт применяют, если заключенные контракты или другие согласованные условия предусматривают применение теплоизоляционных материалов с характеристиками, гармонизированными с требованиями европейских стандартов, а также в случаях, когда это технически и экономически целесообразно.

ИЗДЕЛИЯ ТЕПЛОИЗОЛЯЦИОННЫЕ, ПРИМЕНЯЕМЫЕ В СТРОИТЕЛЬСТВЕ**Метод определения отклонения от плоскостности**Thermal insulating products for building applications. Method for determination of deviation from flatness

Дата введения — 2012—09—01

1 Область применения

Настоящий стандарт распространяется на теплоизоляционные изделия, применяемые в строительстве (далее — изделия), и устанавливает требования к средствам и методике измерений отклонения от плоскостности полноразмерных изделий.

2 Нормативные ссылки

Настоящий стандарт не содержит нормативных ссылок.

3 Термины и определения

В настоящем стандарте применен следующий термин с соответствующим определением:

3.1 отклонение от плоскостности (deviation from flatness): Максимальное расстояние между изделием, расположенным на плоском основании выпуклой стороной вверх, и этим основанием.

4 Сущность метода

Измеряют максимальное расстояние между изделием, расположенным на плоском основании, и этим основанием.

5 Средства измерений и вспомогательное оборудование

5.1 Плоское основание. Размеры основания должны превышать размеры измеряемого образца по длине и ширине.

5.2 Металлическая линейка или металлическая рулетка с ценой деления 1 мм, погрешностью измерения не более $\pm 0,5$ мм.

5.3 Жесткая рама с подвижным измерительным прибором, состоящим из диска диаметром 30 мм, прикрепленного к градуированному штифту или круговой шкале с ценой деления не более 0,5 мм. Нагрузка, с которой прибор воздействует на образец, должна быть $(2,0 \pm 0,1)$ Н.

П р и м е ч а н и е — Допускается использовать другие средства измерения, обеспечивающие получение результата с указанной погрешностью.

6 Образцы для измерений**6.1 Размеры образцов**

В качестве образцов для измерений применяют полноразмерные изделия.

6.2 Число образцов

Число образцов должно быть указано в стандарте или технических условиях на изделие конкретного вида.

П р и м е ч а н и е — При отсутствии стандарта или технических условий на изделие число образцов для измерений может быть согласовано между заинтересованными сторонами.

6.3 Кондиционирование образцов

Образцы перед измерениями выдерживают не менее 6 ч при температуре $(23 \pm 5) ^\circ\text{C}$. В случае разногласий образцы выдерживают при температуре $(23 \pm 2) ^\circ\text{C}$ и относительной влажности воздуха $(50 \pm 5) \%$ в течение времени, указанного в стандарте на конкретное изделие.

7 Методика проведения измерений

7.1 Условия измерений

Измерения проводят при температуре $(23 \pm 5) ^\circ\text{C}$. В случае разногласий измерения проводят при температуре $(23 \pm 2) ^\circ\text{C}$ и относительной влажности воздуха $(50 \pm 5) \%$.

7.2 Проведение измерений

7.2.1 Образец укладывают на плоское основание выпуклой лицевой гранью вверх. Если визуально наблюдается отклонение от плоскостности только по длине или только по ширине, измерение проводят в соответствии с 7.2.2 [см. рисунки 1а), 1б)]. Если отклонение от плоскостности наблюдается как по длине, так и по ширине (покоробленное изделие), измерение проводят в соответствии с 7.2.3 (см. рисунок 2).

7.2.2 Металлической рулеткой или линейкой измеряют максимальное расстояние S_{\max} от нижней грани образца до плоского основания с погрешностью не более $\pm 0,5$ мм.

7.2.3 При помощи измерительного прибора (см. 5.3) определяют точки, в которых расстояние от верхней лицевой грани образца до плоского основания является максимальным и минимальным, как показано на рисунке 2. Измеряют в этих точках максимальное Y_{\max} и минимальное Y_{\min} расстояния с погрешностью не более $\pm 0,5$ мм.

Если образец касается только трех точек плоского основания, то применяют альтернативные методы измерений отклонения от плоскостности, при этом необходимо провести все необходимые измерения.

8 Обработка и представление результатов измерений

Для образцов с отклонением от плоскостности только по одному размеру (по длине или ширине) за отклонение от плоскостности принимают измеренное максимальное значение отклонения, выраженное в миллиметрах.

Для покоробленных изделий отклонение от плоскостности S_{\max} , мм, вычисляют по формуле

$$S_{\max} = Y_{\max} - Y_{\min}$$

9 Точность метода

П р и м е ч а н и е — Настоящий стандарт не содержит данных о точности метода, однако при последующем его пересмотре такие данные будут в него включены.

10 Отчет об измерениях

Отчет об измерениях должен содержать:

- а) ссылку на настоящий стандарт;
- б) идентификацию изделия:
 - 1) наименование изделия, предприятия-изготовителя или поставщика,
 - 2) код маркировки изделия,
 - 3) вид изделия,
 - 4) вид упаковки,
 - 5) форму поставки изделия в лабораторию,

б) дополнительную информацию, если это необходимо, например, номинальную толщину, номинальную плотность;

с) методику проведения измерений:

1) сведения о подготовке к измерениям: порядок отбора образцов, например, кто и в каком месте проводил отбор образцов,

2) условия кондиционирования образцов,

3) любые отклонения от требований, приведенных в разделах 6 и 7, если они имели место,

4) дату проведения измерений,

5) общую информацию о процедуре проведения измерений,

6) обстоятельства, которые могли повлиять на результаты измерений.

П р и м е ч а н и е — Сведения об оборудовании и о лаборанте, проводившем измерения, должны находиться в лаборатории, однако в отчете их не указывают;

д) результаты измерений: результаты каждого отдельного измерения и максимальные значения отклонения от плоскостности по длине и ширине; максимальное значение отклонения от плоскостности покоробленных изделий, измеренное в соответствии с 7.2.3.

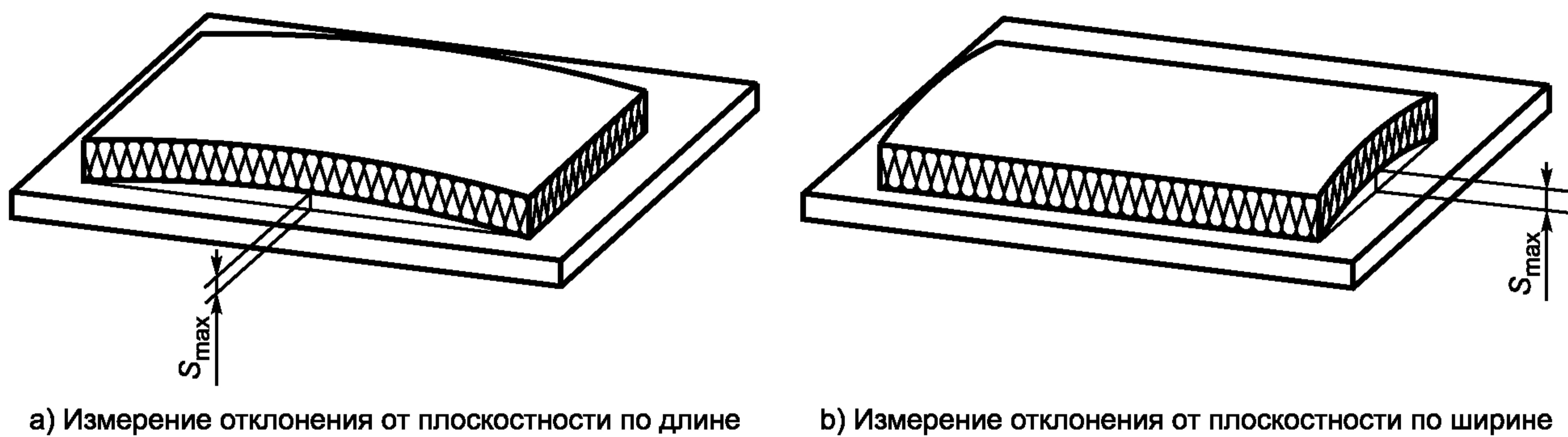


Рисунок 1 — Измерение отклонения от плоскостности

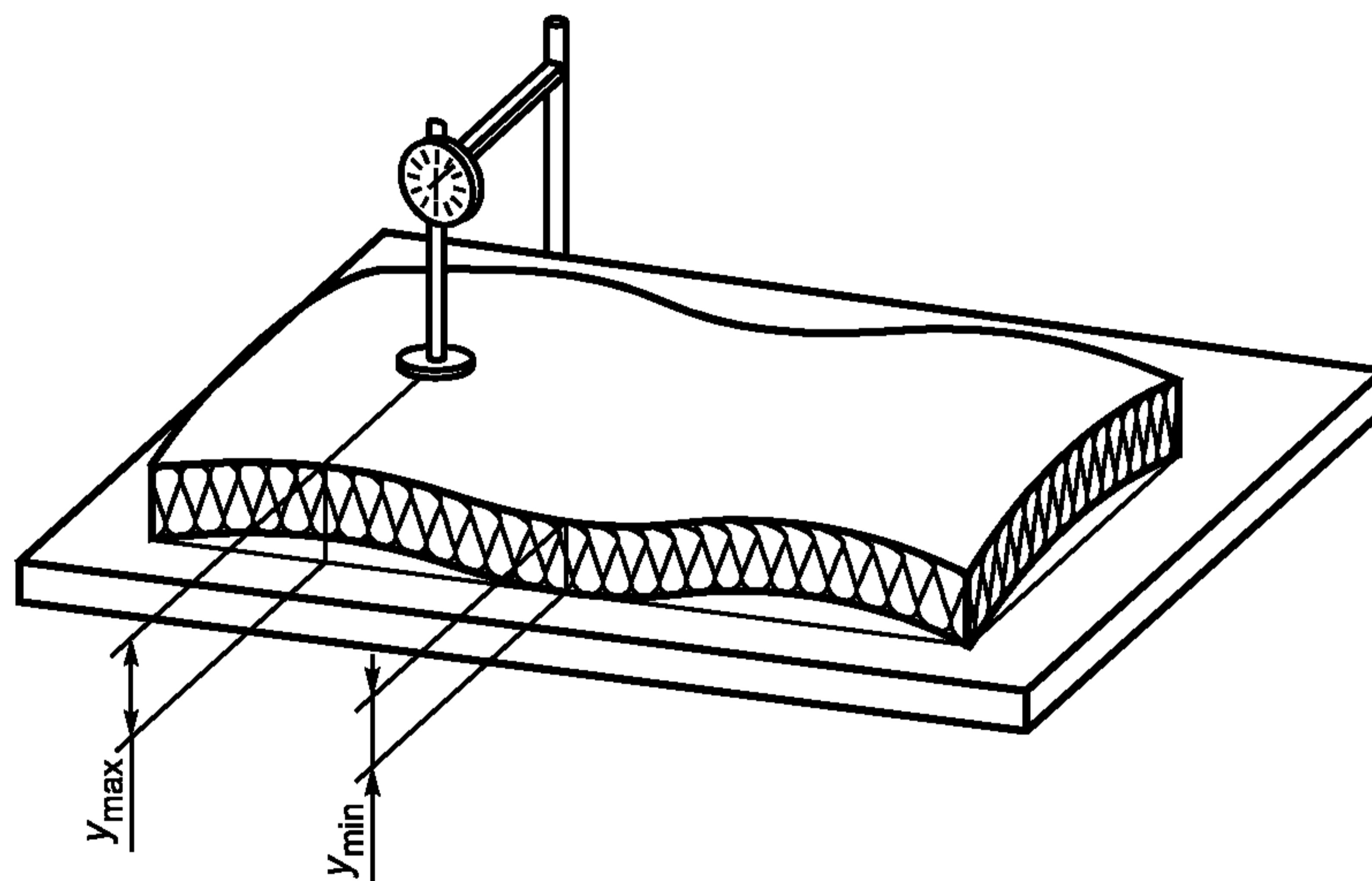


Рисунок 2 — Измерение максимального и минимального расстояний

Ключевые слова: здания, теплоизоляция, теплоизоляционные изделия, измерение размеров, отклонение от плоскостности

Редактор *В.Н. Копысов*
Технический редактор *Н.С. Гришанова*
Корректор *А.С. Черноусова*
Компьютерная верстка *В.И. Грищенко*

Сдано в набор 28.05.2012. Подписано в печать 18.06.2012. Формат 60×84¹/₈. Гарнитура Ариал. Усл. печ. л. 0,93.
Уч.-изд. л. 0,80. Тираж 146 экз. Зак. 554.

ФГУП «СТАНДАРТИНФОРМ», 123995 Москва, Гранатный пер., 4.
www.gostinfo.ru info@gostinfo.ru
Набрано во ФГУП «СТАНДАРТИНФОРМ» на ПЭВМ.
Отпечатано в филиале ФГУП «СТАНДАРТИНФОРМ» — тип. «Московский печатник», 105062 Москва, Лялин пер., 6.